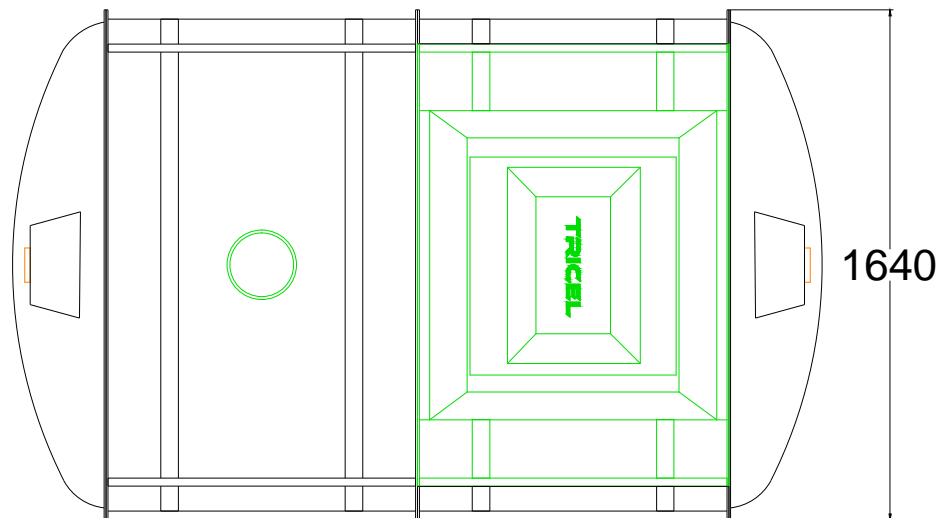
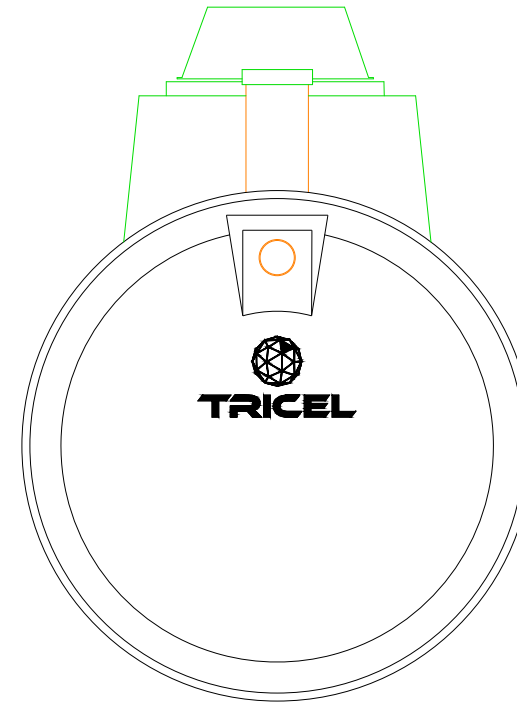
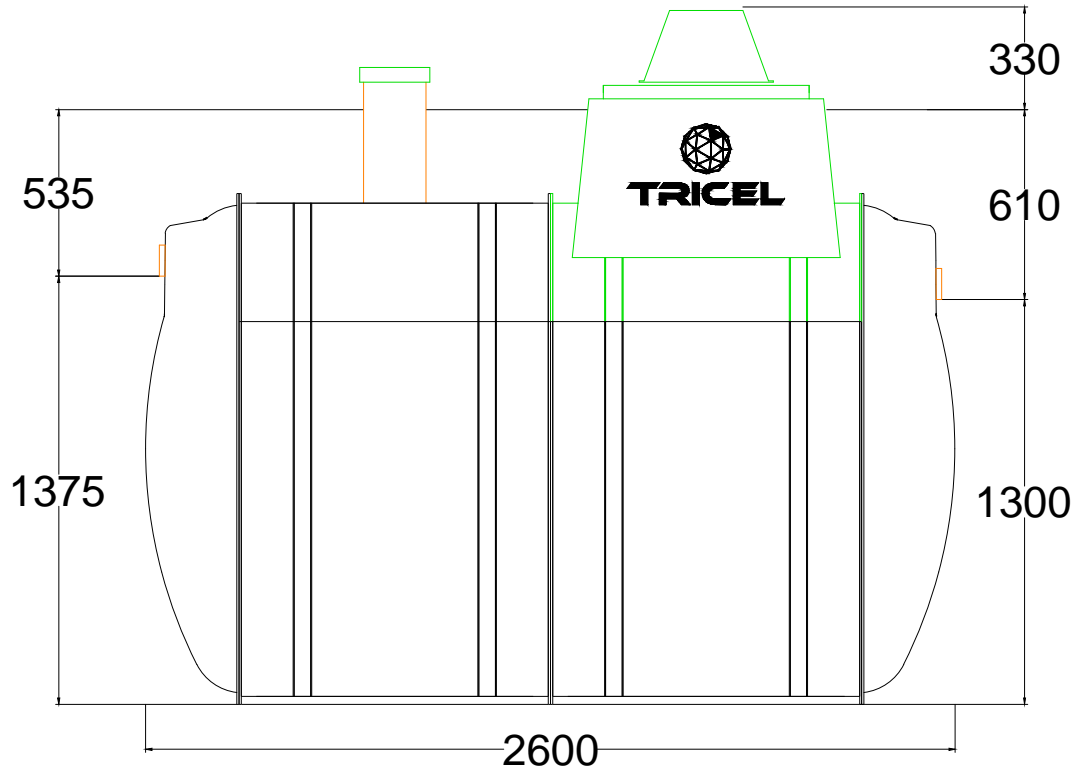


# Microstation d'épuration Tricel FR6/4000

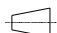



**T : 01 64 78 16 08**

[www.rts-environnement.fr](http://www.rts-environnement.fr)

[contact@rts-environnement.fr](mailto:contact@rts-environnement.fr)

7, route de Beaumont - 77890 OBSONVILLE

ÉCHELLE 1:1	TITRE <b>Tricel FR6/4000</b>	UNITÉS mm
POIDS: 300 kg	 	
DATE: 29/09/14		
TRICEL réserve le droit de changer les spécifications sans notification préalable.		

